



SpeedshineTM

175F/185-330F

Folding Handle Floor Machine

Model No.:

604720 - 175F/43cm

604722 - 175F/51cm

604728 - 185-330F/51cm

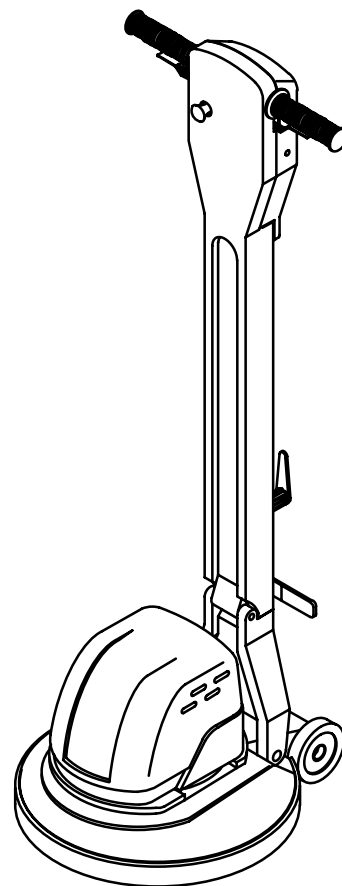
Parts List (EN)

Ersatzteilliste (DE)

Liste Des Pièces (FR)

Onderdelen Lijst (NL)

Lista De Repuestos (ES)



(EN)

605875

Rev. 00 (07-98)

PARTS LIST - ERSATZTEILLISTE - LISTE DES PIÈCES - ONDERDELENLIJST - LISTA DE REPUESTOS

EN

This manual is furnished with each new TENNANT Speedshine Model . A complete illustrated Parts Lists is supplied with this machine, use this list to order parts. Before ordering parts or supplies, be sure to have your machine model number and serial number handy. Parts and supplies may be ordered by phone or mail from any TENNANT parts and service center, distributor or from any of the TENNANT subsidiaries.

DE

Dieses Handbuch wird mit jeder neuen TENNANT Modell Speedshine ausgeliefert. Vergewissen Sie sich vor der Bestellung von Ersatzteilen oder Zubehör, daß Sie die Modell- und Seriennummer Ihrer Maschine zur Hand haben. Ersatzteile und Zubehör können Sie telefonisch oder schriftlich bei jedem TENNANT –Ersatzteile- und Kundendienst- Zentrum, bei Ihrem TENNANT- Vertragshändler oder einer der TENNANT-Filialen bestellen.

FR

Ce manuel accompagne chaque nouvelle machine TENNANT Model Speedshine. Avant de commander des pièces détachées ou des fournitures, veillez à avoir à portée de la main le numéro de modèle et le numéro de série de votre machine. Vous pouvez commander les pièces détachées et les fournitures par téléphone ou par courrier auprès de tout centre de service après-vente TENNANT, tout distributeur TENNANT agréé ou toute succursale TENNANT.

NL

Deze handleiding hoort bij de TENNANT machine type Speedshine. Zorg ervoor dat u het type- en serienummer van uw machine bij de hand hebt wanneer u een bestelling doorgeeft. U kunt alle benodigde onderdelen en materialen telefonisch of schriftelijk bestellen bij Service Centers, distributeurs of dochterondernemingen van TENNANT.

ES

El presente manual acompaña todas las TENNANT Modelo Speedshine nuevas. Antes de hacer el pedido de piezas o repuestos, asegúrese de que tenga a mano el número de modelo y el número de serie de la máquina. Puede hacer su pedido de piezas y repuestos por teléfono o por carta a cualquiera de los centros de repuestos y servicio TENNANT, distribuidores o a cualquiera de las sucursales de TENNANT.

MACHINE DATA - MASCHINEN-DATEN - DONNEES DE LA MACHINE - MACHINEGEDEVENS - DATOS DE LA MÁQUINA

Please fill out at time of installation for future reference.

Bitte halten Sie hier die folgenden Angaben über Ihre Maschine fest, damit Sie diese später nachschlagen können.

Veillez remplir ce cadre au moment de l'assemblage pour vos besoins futurs.

S.v.p. invullen bij ingebruikname voor toekomstige referentie.

Por favor rellene estos datos en el momento de la instalación para utilizarlos como referencia en el futuro.

Model No.-	Installation Date -	Serial Number-
Modell Nr.-	Datum Inbetriebnahme -	Maschinen-Seriennummer-
No. Modèle-	Date d'installation -	No. Série de la Machine-
Modelnr.-	Datum ingebruikname -	Seriennummer-
Nº Modelo- _____	Fecha de instalación - ___/___/___	Nº de serie de la Máquina - _____

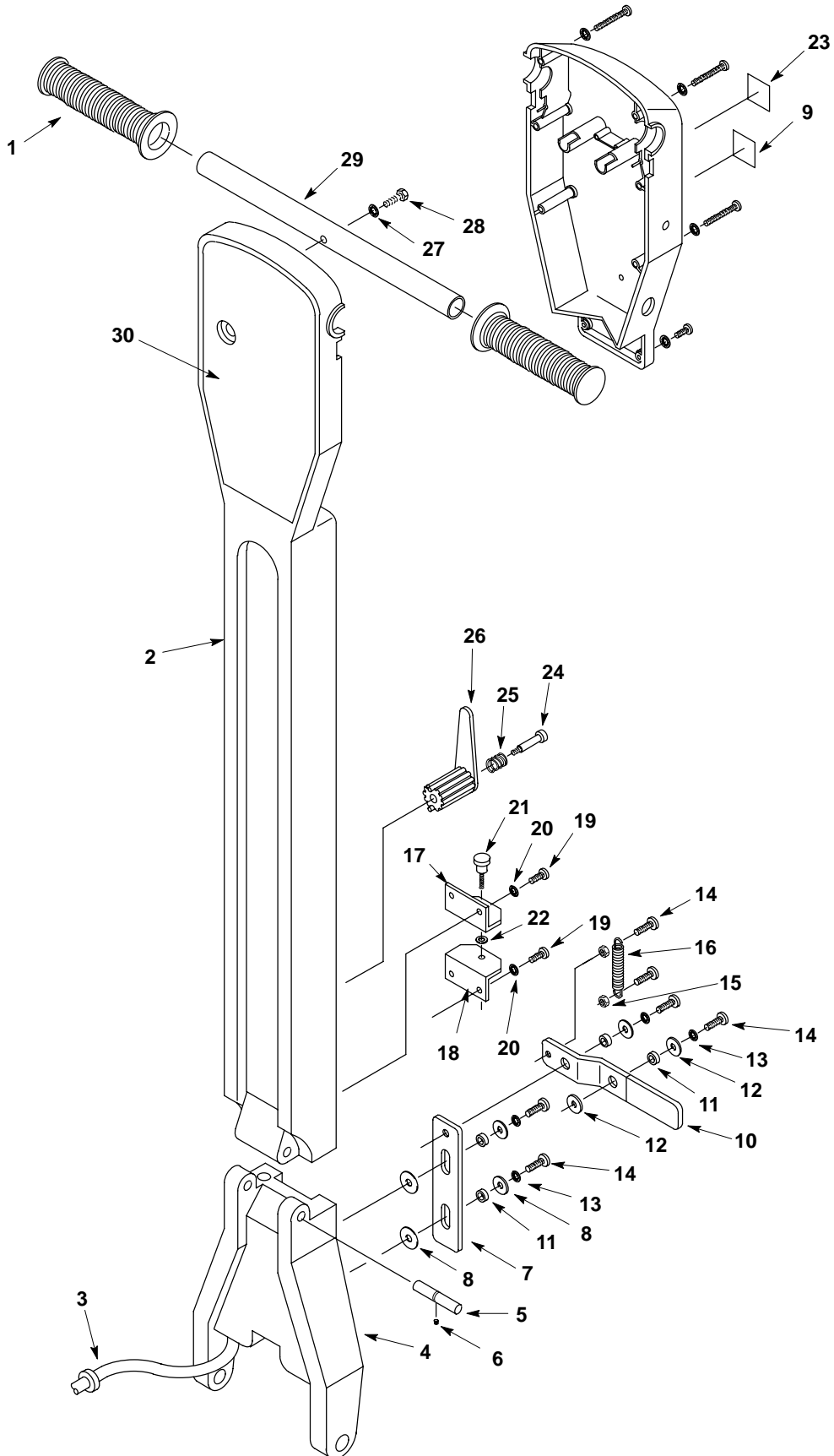
**PARTS LIST - ERSATZTEILLISTE - LISTE DES PIÈCES -
ONDERDELENLIJST - LISTA DE REPUESTOS**

**TABLE OF CONTENTS - INHALTSVERZEICHNIS -
SOMMAIRE - INHOUDSOPGAVE - ÍNDICE**

UPPER UNIT	4
OBERTEIL	
PARTIE DU SUPÉRIEURE	
BOVENSTUK	
PARTE SUPERIOR	
LOWER UNIT	6
UNTERTEIL	
PARTIE DU INFÉRIEURE	
ONDERSTUK	
PARTE INFERIOR	
ELECTRICAL PANEL GROUP	8
KOMPONENTENPANEEL GRUPPE	
GROUPE TABLEAU D'ELECTRIQUE	
ELEKTRISCHE KOMPONENTEN GROEP	
CONJ. CONSOLA ELÉCTRICO	
WIRING DIAGRAM	10
ELEKTRISHES SYSTEM	
SYSTÈM ÉLECTRIQUE	
ELEKTRISCH SYSTEEM	
ESQUEMA ELÉCTRICO	
OPTIONAL EQUIPMENT	12
SONDERAUSRÜSTUNG	
ÉQUIPEMENT AU CHOIX	
EXTRA UITRUSTING	
EQUIPO OPCIONAL	

**PARTS LIST - ERSATZTEILLISTE - LISTE DES PIÈCES -
ONDERDELENLIJST - LISTA DE REPUESTOS**

**UPPER UNIT - OBERTEIL - PARTIE DU SUPÉRIEURE - BOVENSTUK -
PARTE SUPERIOR**



**PARTS LIST - ERSATZTEILLISTE - LISTE DES PIÈCES -
ONDERDELENLIJST - LISTA DE REPUESTOS**

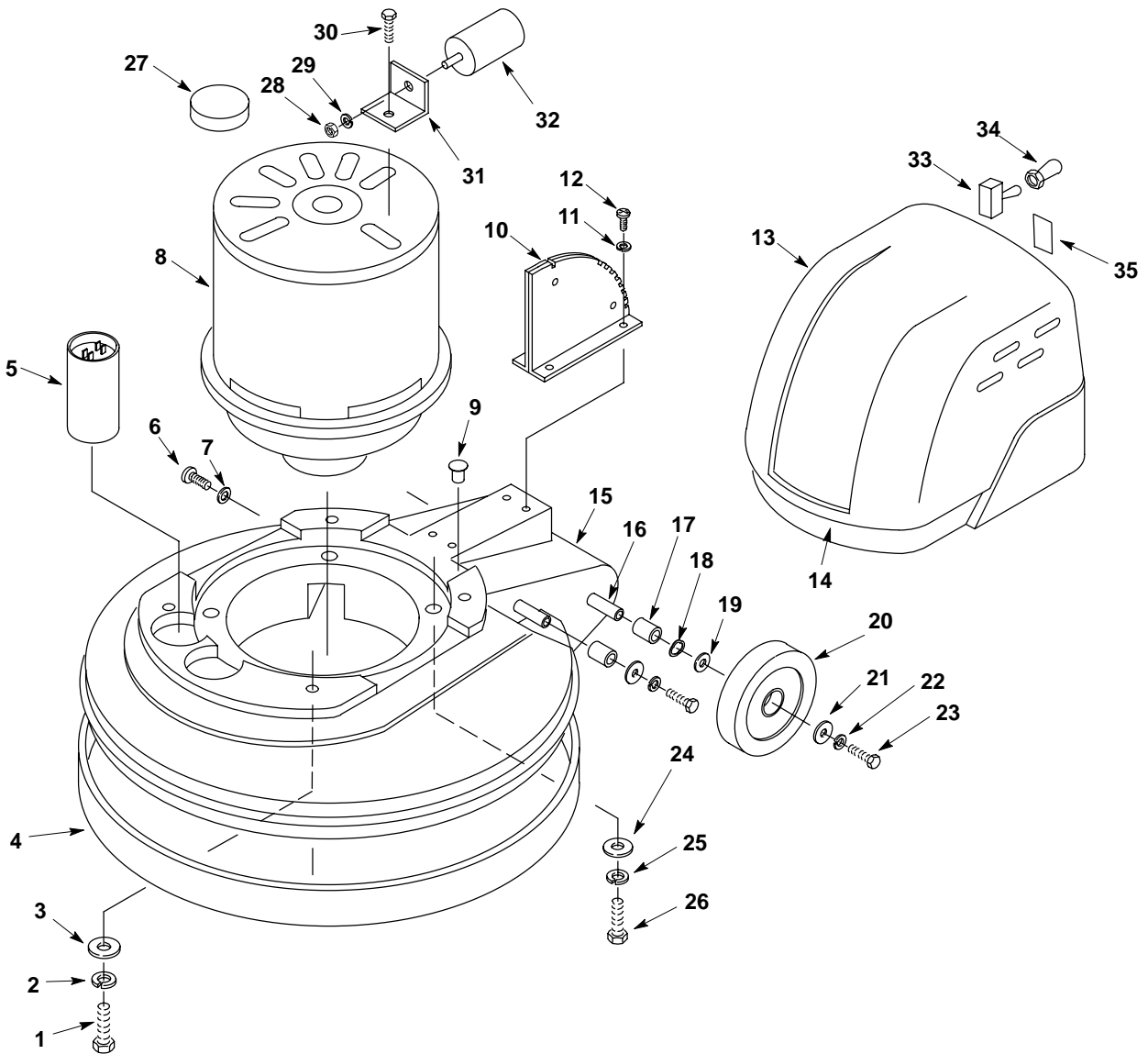
**UPPER UNIT - OBERTEIL - PARTIE DU SUPÉRIEURE - BOVENSTUK -
PARTE SUPERIOR**

REFTENNANT #	DESCRIPTION	BEZEICHNUNG	DESIGNATION	OMSCHRIJVING	DESCRIPCIÓN	QTY
1. 200823	●GRIP, HANDLE TUBE	GRIFF	MANCHON	HANDVAT	MANJA	2
2. 603100	HANDLE, UPPER	HEBEL	LEVIER	HENDEL	PALANCA	1
3. 130204	CORD, 14/3X57", BLACK	KABEL	CABLE	STROOMKABEL	CABLE	1
4. 603101	HANDLE, LOWER	HEBEL	LEVIER	HENDEL	PALANCA	1
5. 603116	PIN, HANDLE PIVOT	BOLZEN	AXE	PEN	PASADOR	1
6. 140860	SCREW, SET	SCHRAUBE	VIS	SCHROEF	TORNILLO	1
7. 603107	LATCH, HANDLE	SPERRE	LOQUET	SLUITING	PESTILLO	1
8. 140003	WASHER, 1/4X1	FLACHSCHEIBE	RONDELLE	VLAKRING	ARANDELA	4
9. N/A	DECAL, "KEMA/KUER"	AUFKLEBER	AUTOCOLLANT	PLAKPLAATJE	CALOCMANIA	1
10. 603106	LEVER, HANDLE LATCH	HEBEL	LEVIER	HENDEL	PALANCA	1
11. 140147	BUSHING	BÜCHSE	BAGUE	LAGERBUS	BUJE	4
12. 579210	WASHER, FLAT	FLACHSCHEIBE	RONDELLE	VLAKRING	ARANDELA	3
13. 578244000	WASHER, LOCK	FLACHSCHEIBE	RONDELLE	VLAKRING	ARANDELA	4
14. 578321000	SCREW, M6X1.0X16	SCHRAUBE	VIS	SCHROEF	TORNILLO	6
15. 579029	NUT, M6X1.0	MUTTER	ECROU	MOER	TUERCA	2
16. 606217	SPRING, HANDLE LATCH	FEDER	RESSORT	VEER	RESORTE	1
17. 604267	BRACKET, PIVOT UPPER	HALTERUNG	SUPPORT	STEUN	SOPORTE	1
18. 604268	BRACKET, PIVOT LOWER	HALTERUNG	SUPPORT	STEUN	SOPORTE	1
19. 578321000	SCREW, M6X10.0X16	SCHRAUBE	VIS	SCHROEF	TORNILLO	4
20. 578244000	WASHER, LOCK	FLACHSCHEIBE	RONDELLE	VLAKRING	ARANDELA	2
21. 606015	●KNOB, LOCK HANDLE	KNOPF	BOUTON	KNOP	PERILLA	1
22. 140037	●WASHER, NYLON	FLACHSCHEIBE	RONDELLE	VLAKRING	ARANDELA	1
23. N/A	DECAL, "CE"	AUFKLEBER	AUTOCOLLANT	PLAKPLAATJE	CALOCMANIA	1
24. 140239	SCREW, 3/8DIAX1-3/4	SCHRAUBE	VIS	SCHROEF	TORNILLO	1
25. 603108	SPRING, SWITCH	FEDER	RESSORT	VEER	RESORTE	1
26. 603104	HOOK, CORD HANDLE	HAKEN	CROCHET	KABELHAAK	GANCHO	1
27. 578244000	WASHER, LOCK	FLACHSCHEIBE	RONDELLE	VLAKRING	ARANDELA	1
28. 200031444	SCREW, M6X1.0X30	SCHRAUBE	VIS	SCHROEF	TORNILLO	1
29. 604306	TUBE, FOLDING HANDLE	GRIFFROHR	TUBE	BUIS	TUBO	1
30. 604760	DECAL, TENNANT (175F)	AUFKLEBER	AUTOCOLLANT	PLAKPLAATJE	CALOCMANIA	1
604764	DECAL, TENNANT (185-330F)	AUFKLEBER	AUTOCOLLANT	PLAKPLAATJE	CALOCMANIA	1

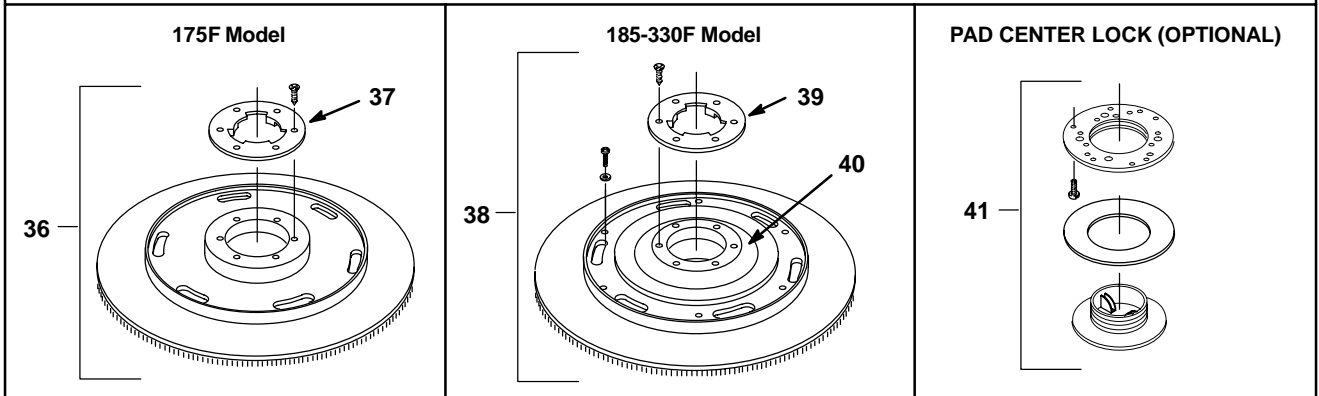
●= RECOMMENDED STOCK ITEM/ EMPFOHLENER VORRATSARTIKEL/ ELÉMENTS DE STOCK RECOMMANDÉS/
AANBEVOLEN ARTIKELN OP VOORRAAD/ PIEZAS RECOMENDADAS EN ALMACÉN

**PARTS LIST - ERSATZTEILLISTE - LISTE DES PIÈCES -
ONDERDELENLIJST - LISTA DE REPUESTOS**

**LOWER UNIT - UNTERTEIL - PARTIE DU INFÉRIURE - ONDERSTUK -
PARTE INFERIOR**



**PAD DRIVER ASSEMBLIES (SOLD SEPERATELY)
ASM PAD ANTIBE - ENTRANEMENT DU PATIN ASM. - ASM BOENSCHIJF AANDRIFT -
CONJ. DE TRANSMISSION DE ALMOHADILLA DE LIMPIEZA**



**PARTS LIST - ERSATZTEILLISTE - LISTE DES PIÈCES -
ONDERDELENLIJST - LISTA DE REPUESTOS**

**LOWER UNIT - UNTERTEIL - PARTIE DU INFÉRIEURE - ONDERSTUK -
PARTE INFERIOR**

REFTENNANT #	DESCRIPTION	BEZEICHNUNG	DESIGNATION	OMSCHRIJVING	DESCRIPCIÓN	QTY
1. 140255	SCREW, 1/4-20X1.75	SCHRAUBE	VIS	SCHROEF	TORNILLO	4
2. 140016	WASHER, LOCK	FLACHSCHEIBE	RONDELLE	VLAKRING	ARANDELA	4
3. 140000	WASHER, FLAT	FLACHSCHEIBE	RONDELLE	VLAKRING	ARANDELA	4
4. 100090	BUMPER (43cm Model) (51cm Model)	STOBSTANGE STOBSTANGE	PARE-CHOCS PARE-CHOCS	BUMPER BUMPER	PARACHOQUES PARACHOQUES	3.84ft 4.25ft
5. 130762	●CAPACITOR	STARTKONDENSATOR	CONDENSATEUR	STARTCONDENSATOR	CONDENSADOR MOTOR	1
100058	TAPE, CAPACITOR	KLEBEBAND	BANDE ADHESIVE	PLAKBAND	CINTA ADHESIVA	.17ft
6. 140824	SCREW, 1/4-20X.625	SCHRAUBE	VIS	SCHROEF	TORNILLO	2
7. 140003	WASHER, FENDER	FLACHSCHEIBE	RONDELLE	VLAKRING	ARANDELA	2
8. 602738	●MOTOR, 230V (175F)	MOTOR	MOTEUR	MOTOR	MOTOR	1
130488	●MOTOR, 230V (185-330F)	MOTOR	MOTEUR	MOTOR	MOTOR	1
600281	●-BRUSH CARD ASM. (130488)	KOHLEBÜRSTEN	BROSSE DE MOTEUR	MOTORBORSTELS	CEPILLOS DE MOTOR	1
190312	-RECTIFIER (130488)	GLEICHRICHTER	RECTIFICATEUR	GELIJKRICHTER	RECTIFICADOR	1
190745	-CONTROL, SPEED (130488)	GESCHWINDIGKEITS BETÄTIGUNG	COMMANDE DE VITESSE	SNELHEID BEDIENING	VARILLAJE DE CONTROL DE VELOCIDAD	1
9. 130198	PLUG	STOPFEN	BOUCHON	PLUG	TAPÓN	1
10. 230858	PLATE, LATCH	PLATTE	PLAQUE	PLAAT	PLACA	1
11. 140015	WASHER, LOCK	FLACHSCHEIBE	RONDELLE	VLAKRING	ARANDELA	4
12. 140226	SCREW, 5/16-18X.625	SCHRAUBE	VIS	SCHROEF	TORNILLO	4
13. 100382	COVER, MOTOR	DECKEL	COUVERCLE	DEKSEL	CUBIERTA	1
14. 120582	DECAL, RECESS	AUFKLEBER	AUTOCOLLANT	PLAKPLAATJE	CALOCMANIA	1
15. 100353	BASE, (43cm Model)	RAHMEN	CHASSIS	BASIS	BASE	1
100354	BASE, (51cm Model)	RAHMEN	CHASSIS	BASIS	BASE	1
16. 230851	AXLE	ACHSE	ESSIEU	AS	EJE	1
17. 140148	BUSHING	BÜCHSE	BAGUE	LAGERBUS	BUJE	1
18. 4252	WASHER, COMP.	FLACHSCHEIBE	RONDELLE	VLAKRING	ARANDELA	4
19. 3148.816	WASHER, FLAT	FLACHSCHEIBE	RONDELLE	VLAKRING	ARANDELA	4
20. 103064	●WHEEL	FLACHSCHEIBE	RONDELLE	VLAKRING	ARANDELA	2
21. 140003	WASHER, FENDER	FLACHSCHEIBE	RONDELLE	VLAKRING	ARANDELA	2
22. 140016	WASHER, LOCK .25	FLACHSCHEIBE	RONDELLE	VLAKRING	ARANDELA	2
23. 140553	SCREW, 1/4-20X.5	SCHRAUBE	VIS	SCHROEF	TORNILLO	2
24. 140000	WASHER, FLAT	FLACHSCHEIBE	RONDELLE	VLAKRING	ARANDELA	4
25. 140016	WASHER, LOCK	FLACHSCHEIBE	RONDELLE	VLAKRING	ARANDELA	4
26. 140255	SCREW, 1/4-20X1.75	SCHRAUBE	VIS	SCHROEF	TORNILLO	4
27. 601308	CHOKE (Model 185-330F)	STARTERZUG	STARTER	CHOKE	ESTRANGULADOR	1
28. 200160017	NUT M8 HXLCK	MUTTER	ECROU	MOER	TUERCA	1
29. 140062	WASHER, EXT TOOTH 5/16	FLACHSCHEIBE	RONDELLE	VLAKRING	ARANDELA	1
30. 140879	SCREW 6-32X3/4 RNDSLT	SCHRAUBE	VIS	SCHROEF	TORNILLO	1
31. 601356	BRACKET RFI FILTER	HALTERUNG	SUPPORT	STEUN	SOPORTE	1
32. 600383	FILTER, RFI (LARGE)	FILTER	FILTRE	FILTER	FILTRO	1
33. 600748	●SWITCH (185-330F)	SCHALTER	INTERRUPTEUR	SCHAKELAAR	INTERRUPTOR	1
34. 130990	●BOOT, RUBBER SWITCH	SCHUTZMANSCHETTE	COIFRE	KAP	FUNDA	1
35. 120675	DECAL, SWITCH (185-330F)	AUFKLEBER	AUTOCOLLANT	PLAKPLAATJE	CALOCMANIA	1
▽36. 13226	ASM., PAD DRIVER (175F/43cm)	BAUGRUPPE	ENSEMBLE	SAMENSTEL	CONJUNTO	1
13225	ASM., PAD DRIVER (175F/51cm)	BAUGRUPPE	ENSEMBLE	SAMENSTEL	CONJUNTO	1
▲37. 4184	PLATE, CLUTCH, METAL	PLATTE	PLAQUE	PLAAT	PLACA	1
▽38. 22207	ASM., PAD DRIVER (185-330F)	BAUGRUPPE	ENSEMBLE	SAMENSTEL	CONJUNTO	1
▲39. 4184	PLATE, CLUTCH, METAL	PLATTE	PLAQUE	PLAAT	PLACA	1
▲40. 25607	RISER, RUBBER	ABSTANDSTÜCK	ENTRETOISE	AFSTANDSSTUK	SEPERADOR	1
▲41. 603538	LOCK, CENTER (OPTIONAL)	SICHERUNGSRING	ANNEAU DE BLOCAGE	CENTERBORGRING	ANILLO DE CIERRE	1

▽= ASSEMBLY/BAUGRUPPE/ENSEMBLE/SAMENSTEL/CONJUNTO

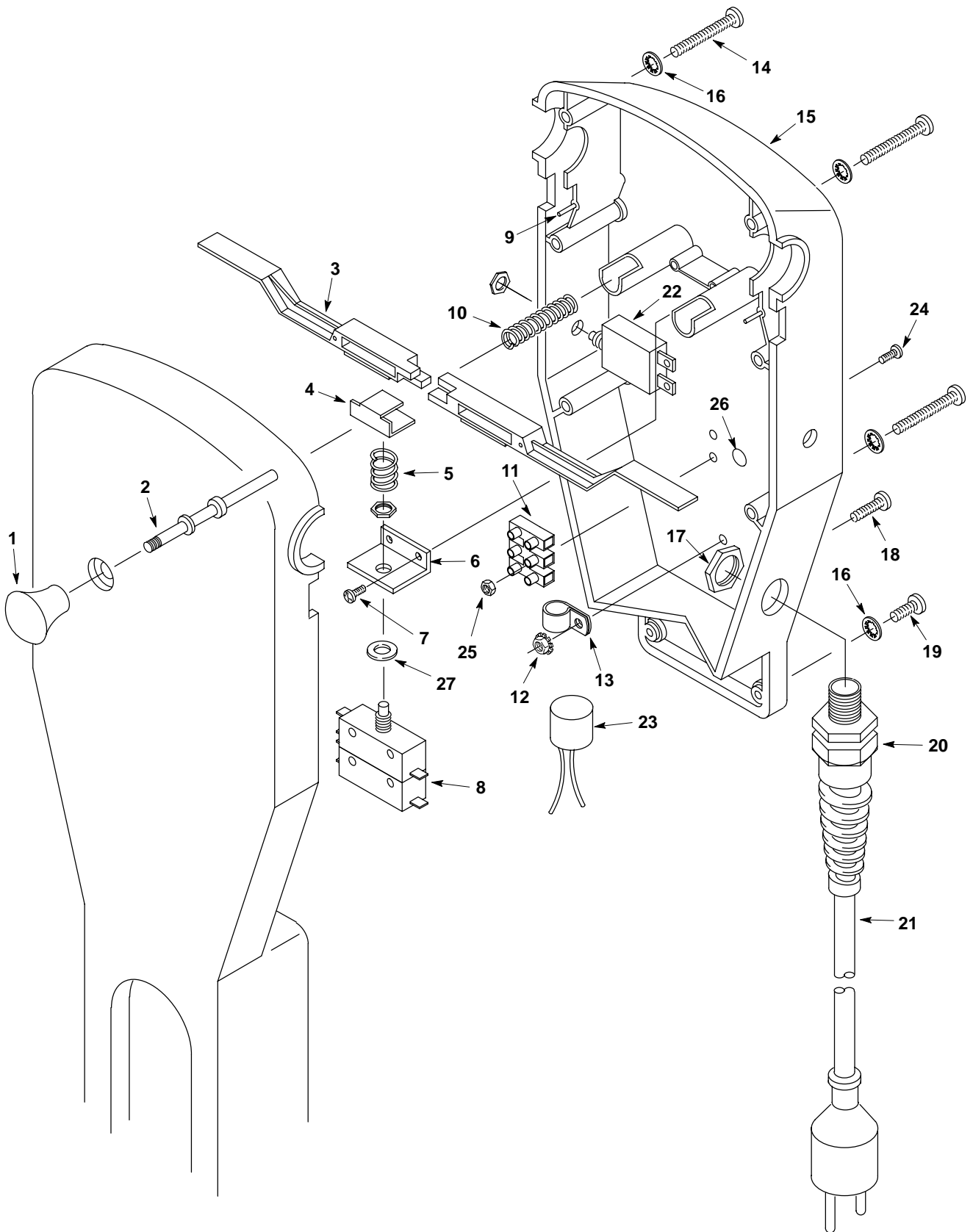
▲= INCLUDED IN ASSEMBLY/IM BAUGRUPPE INBEGRIFFEN/Y COMPRIS EN ENSEMBLE/BIJ SAMENSTELLING INBEGREPEN/INCLUIDO A CONJUNTA

●= RECOMMENDED STOCK ITEM/ EMPFOHLENER VORRATSARTIKEL/ ELÉMENTS DE STOCK RECOMMANDÉS/

AANBEVOLEN ARTIKELN OP VOORRAAD/ PIEZAS RECOMENDADAS EN ALMACÉN

**PARTS LIST - ERSATZTEILLISTE - LISTE DES PIÈCES -
ONDERDELENLIJST - LISTA DE REPUESTOS**

**ELECTRICAL PANEL GROUP – KOMPONENTENPANEEL GRUPPE – GROUPE TABLEAU
D'ÉLECTRIQUE – ELEKTRISCHE KOMPONENTEN GROEP – CONJ. CONSOLA ELÉCTRICO**



**PARTS LIST - ERSATZTEILLISTE - LISTE DES PIÈCES -
ONDERDELENLIJST - LISTA DE REPUESTOS**

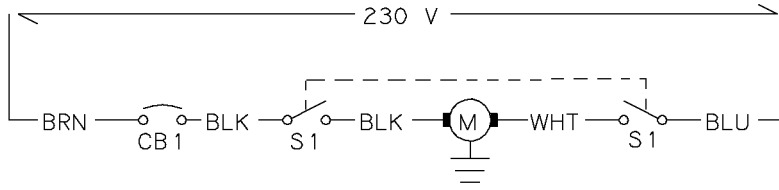
**ELECTRICAL PANEL GROUP – KOMPONENTENPANEEL GRUPE – GROUPE TABLEAU
D'ELECTRIQUE – ELEKTRISCHE KOMPONENTEN GROEP – CONJ. CONSOLA ELÉCTRICO**

REFTENNANT #	DESCRIPTION	BEZEICHNUNG	DESIGNATION	OMSCHRIJVING	DESCRIPCIÓN	QTY
1. 603291	KNOB, BLK PLASTIC	KNOPF	BOUTON	KNOP	PERILLA	1
2. 603112	PIN, HANDLE LOCK	BOLZEN	AXE	PEN	PASADOR	1
3. 603105	TRIGGER, HANDLE	GRIFF	POIGNEE	HANDVAT	MANIJA	2
4. 603111	CLIP, SWITCH LEVER	SPANGE	AGRAFE	VEERKLEM	PINZE SUJECION	1
5. 603108	SPRING, SWITCH	FEDER	RESSORT	VEER	RESORTE	1
6. 603109	BRACKET, SWITCH	HALTERUNG	SUPPORT	STEUN	SOPORTE	1
7. 140350	SCREW, #10X1/2	SCHRAUBE	VIS	SCHROEF	TORNILLO	2
8. 603110	●SWITCH, 20 AMP	SCHALTER	INTERRUPTEUR	SCHAKELAAR	INTERRUPTOR	1
9. 603114	DOWEL	PABSTIFT	CHEVILLE	PASPEN	ESPIGA DE SITUACIÓN	2
10. 140401	SPRING, LOCK BUTTON	FEDER	RESSORT	VEER	RESORTE	1
11. 130005	STRIP, TERMINAL 25A	STREIFEN	BANDE	STROOK	TIRA	1
12. 140519	NUT, 10-24 KEP	MUTTER	ECROU	MOER	TUERCA	1
13. 140324	CLAMP	KLEMME	ATTACHE	SLANGKLEM	ABRAZADERA	1
14. 603292	SCREW, M6X1.0X45	SCHRAUBE	VIS	SCHROEF	TORNILLO	6
15. 606103	HOUSING, HANDLE BOTTOM	GEHAUSE	BOITIER	BEHUIZING	CAJA	1
16. 578244000	WASHER, LOCK	FLACHSCHEIBE	RONDELLE	VLAKRING	ARANDELA	8
17. 140504	NUT	MUTTER	ECROU	MOER	TUERCA	1
18. 140900	SCREW, 10-24X3/4	SCHRAUBE	VIS	SCHROEF	TORNILLO	1
19. 578321000	SCREW, M6X1.0X16	SCHRAUBE	VIS	SCHROEF	TORNILLO	2
20. 130167	●CORD, GRIP	GRIFF	MANCHON	HANDVAT	MANJA	1
21. 600324	CORD, 230V	KABEL	CABLE	STROOMKABEL	CABLE	1
22. 130670	●BREAKER, CIRCUIT 12 AMP	SICHERUNGSAUTOM	COUPE-CIRCUIT	ZEKERINGAUTOMT	INTERRUPTOR	1
23. 601312	CHOKE	STARTERZUG	STARTER	CHOKE	ESTRANGULADOR	1
24. 140946	SCREW, 6-32X1	SCHRAUBE	VIS	SCHROEF	TORNILLO	2
25. 140534	NUT, 6-32	MUTTER	ECROU	MOER	TUERCA	2
26. 578859	DECAL, GROUND SYMBOL	AUFKLEBER	AUTOCOLLANT	PLAKPLAATJE	CALOCMANIA	1
27. 140028	WASHER	FLACHSCHEIBE	RONDELLE	VLAKRING	ARANDELA	1

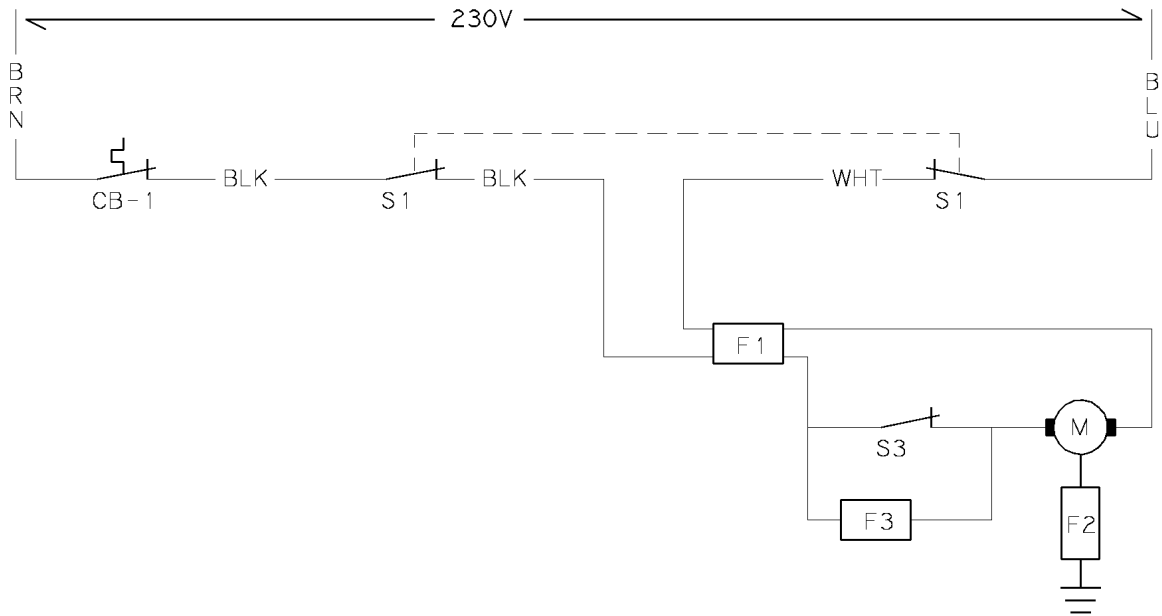
●= RECOMMENDED STOCK ITEM/ EMPFOHLENER VORRATSARTIKEL/ ELÉMENTS DE STOCK RECOMMANDÉS/
AANBEVOLEN ARTIKELLEN OP VOORRAAD/ PIEZAS RECOMENDADAS EN ALMACÉN

WIRING DIAGRAM - ELEKTRISHES SYSTEM - SYSTÈM ÉLECTRIQUE - ELEKTRISCH SYSTEEM - ESQUEMA ELÉCTRICO

Speedshine 175F



Speedshine 185-330F



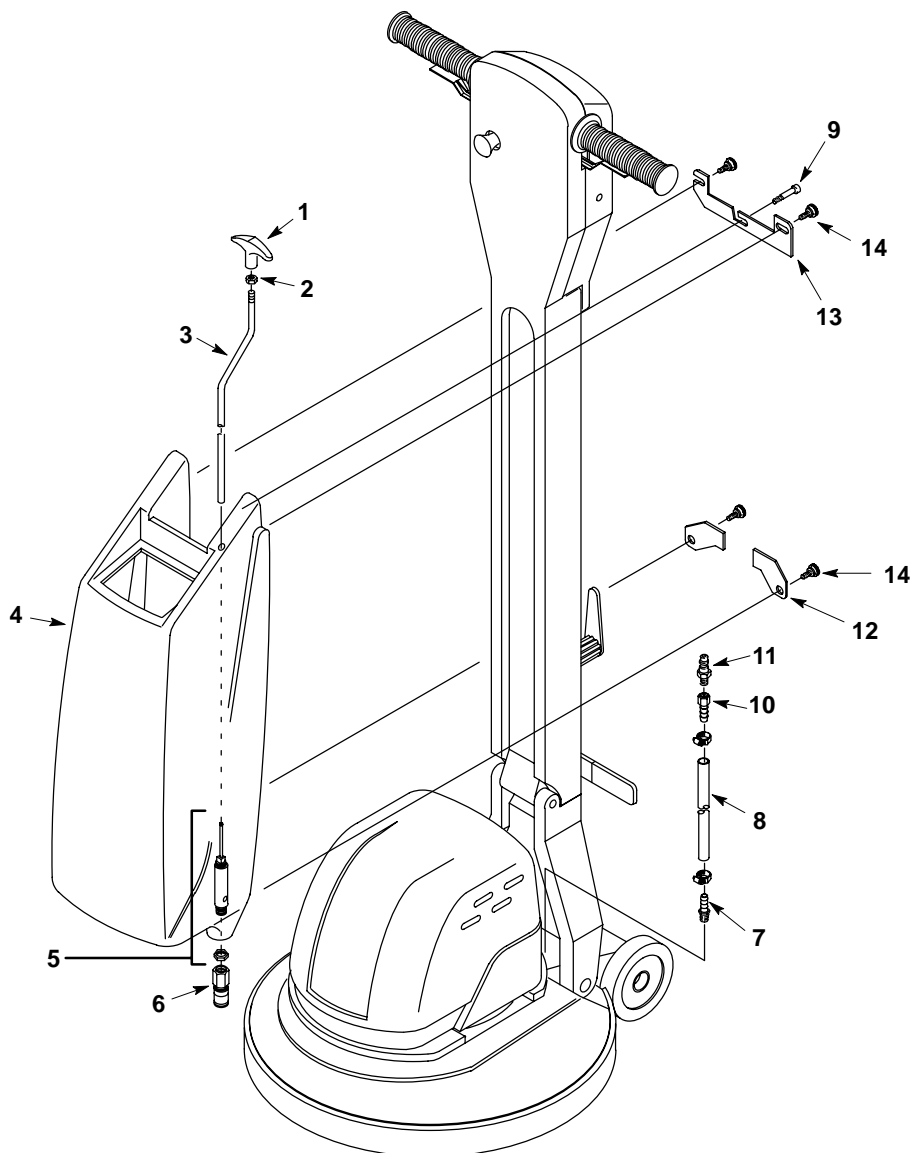
WIRING DIAGRAM - ELEKTRISHER SYSTEM - SYSTÈM ÉLECTRIQUE - ELEKTRISCH SYSTEEM - ESQUEMA ELÉCTRICO

English	Deutsch	Français	Nederlands	Español
REF. LEGEND	SCHLÜSSEL	LÉGENDE	LEGENDE	LEYENDA
BLK = Black	Schwarz	Norir	Zwart	Negro
BRN = Brown	Braun	Brun	Bruin	Marrón
BLU = Blue	Blau	Bleu	Blauw	Azul
WHT = White	Weiß	Blanc	Wit	Blanco
S1 = Switch	Schalter	Interrupteur	Schakelaar	Interruptor
S3 = Switch, Speed	Schalter, Geschwindigkeit	Interrupteur, vitesse	Schakelaar, snelheid	Interruptor
CB1 = Circuit Breaker, 12A	Sicherungsautomat, 12A	Coupe-circuit, 12A	Zekeringautomaat, 12A	Cortacircuitos, 12A
M = Motor	Motor	Moteur	Motor	Motor
F 1 = Filter, RFI	Filter, RFI	Filtre, RFI	Filter, RFI	Filtro, RFI
F 2 = Filter, RFI	Filter, RFI	Filtre, RFI	Filter, RFI	Filtro, RFI
F 3 = Filter, RFI	Filter, RFI	Filtre, RFI	Filter, RFI	Filtro, RFI

Italiano	Svenska	Dansk	Norsk	Finnish
REF. LEGENDA	FÖRKLARING	NØGLE	KOBLINGSKJEMA	SELITYS
BLK = Nero	Svart	Sort	Sort	Musta
BRN = Marrone	Brun	Brun	Brun	Ruskea
BLU = Blu	Blå	Blå	Blå	Sininen
WHT = Bianco	Vit	Hvid	Hvit	Valkoinen
S1 = Interruttore	Omkopplare	Kontakt, kør	Bryter	Kytkin
S3 = Interruttore, velocità	Omkopplare, hastighet	Kontakt, hastighed	Bryter, Hastighet	Kytkin, Nopeuden
CB1 = Termica, 12 A	Automatsäkring, 12A	Afbryder, 12A	Sikring 12A	Virrrankatkaisin, 12A
M = Motore	Motor	Motor	Motor	Moottori
F1 = Filtro, RFI	Filter, RFI	Filter, RFI	Filter, RFI	Suodatin, RFI
F2 = Filtro, RFI	Filter, RFI	Filter, RFI	Filter, RFI	Suodatin, RFI
F3 = Filtro, RFI	Filter, RFI	Filter, RFI	Filter, RFI	Suodatin, RFI

Português
REF. LEGENDA
BLK = Preto
BRN = Castanho
BLU = Azul
WHT = Branco
S1 = Interruptor
S3 = Interruptor
CB1 = Ruptor, 12A
M = Motor
F1 = Filtro, RFI
F2 = Filtro, RFI
F3 = Filtro, RFI

SOLUTION TANK ASSEMBLY - WAHLWEISE FRISCHWASSERTANK GRUPPE -
ENSEMBLE DU RÉSERVOIR DE SOLUTION AU CHOIX - EXTRA SCHOONWATERTANKSYSTEEM -
GRUPE DEL DEPÓSITO DE DISOLUCIÓN



REFTENNANT #	DESCRIPTION	BEZEICHNUNG	DESIGNATION	OMSCHRIJVING	DESCRIPCIÓN	QTY
1. 240194	KNOB, HEIGHT ADJ.	KNOPF	BOUTON	KNOP	PERILLA	1
2. 140548	NUT 5/16	MUTTER	ECROU	MOER	TUERCA	1
3. 604714	ROD, VALVE SOL. TANK	STANGE	BIELLE	STANG	VARILLA	1
4. 100888	TANK, SOLUTION	TANK,LÖSUNG	RESERVOIR, SOL.	TANK,OPLOSSING	DESPOSITO,SOLN.	1
5. 700197	ASM., VALVE	WASSERHAHN	SOUPAPE D'EAU	WATERKRAAN	GRIFO DE AGUA	1
210216	VALVE, W/ NUT & O-RING	WASSERHAHN	SOUPAPE D'EAU	WATERKRAAN	GRIFO DE AGUA	1
210218	O-RING SEAL FOR VALVE	O RING	JOINT TORIQUE	O RING	ANILLO "O"	1
6. 150906	COUPLER, DISCONNECT	SCHNELLAUSRÜCKKUPPLUNG	RACCORDS RAPIDES	SNELKOPPELINGEN	ACOPLAMIENTOS DE DESENGANCHE RAPIDO	1
7. 150516	FITTING	FITTING	DOUILLE	FITTING	MANTAJE	1
8. 160525	HOSE 3/8 CLEAR	SCHLAUCH	TUYAU FLEXIBLE	SLANG	MANGUERA	.83'
9. 606180	SCREW, M,6X1.13	SCHRAUBE	VIS	SCHROEF	TORNILLO	1
10. 150511	FITTING	FITTING	DOUILLE	FITTING	MANTAJE	1
11. 150925	PLUG	STOPFEN	BOUCHON	PLUG	TAPÓN	1
12. 604715	PLATE, KEEPER	PLATTE	PLAQUE	PLAAT	PLACA	4
13. 606179	LATCH, SOLUTION TANK	SPERRE	LOQUET	SLUITING	PESTILLO	1
14. 140880	KNOB, MOUNT	KNOPF	BOUTON	KNOP	PERILLA	4